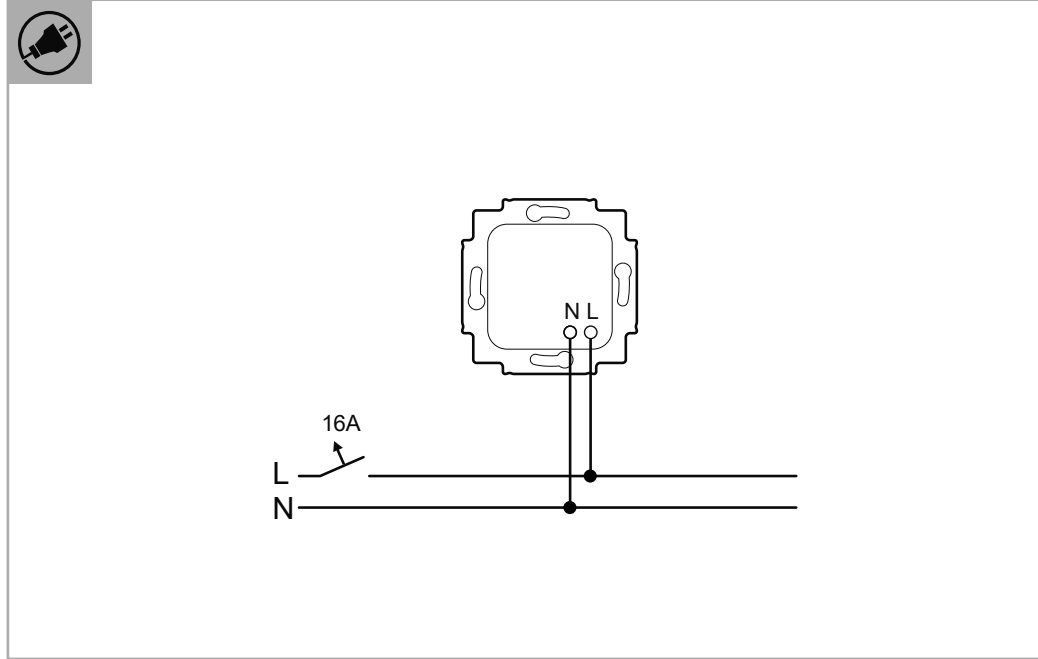
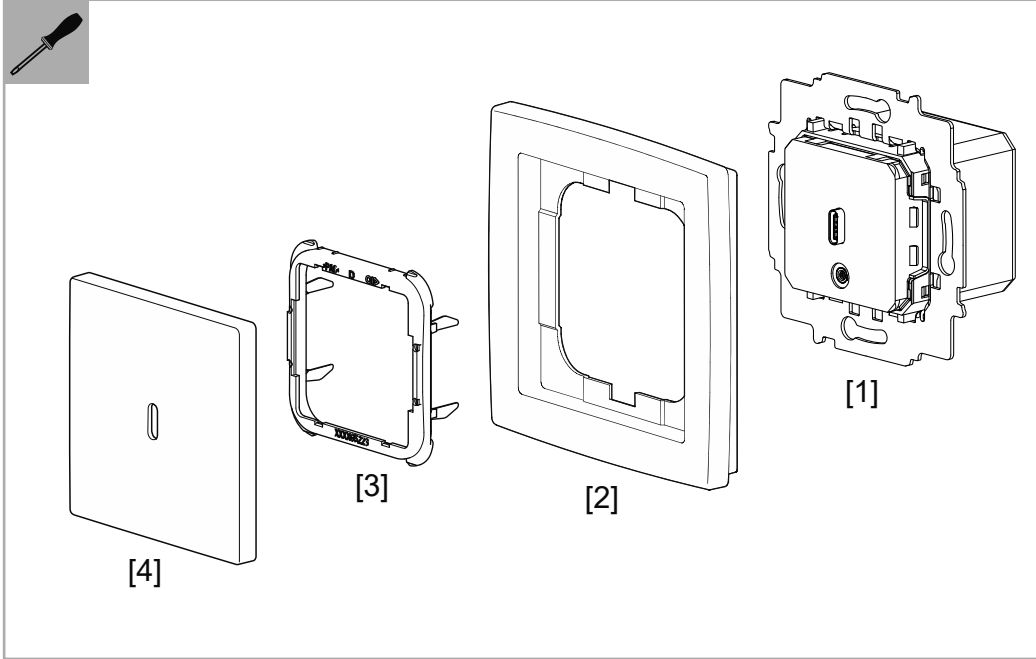


6479 U-50x

CS



**Vložka USB síťového zdroje, USB-C, 65 W**

**NEBEZPEČÍ – elektrické napětí!**  
 Při přímém nebo nepřímém kontaktu s díly pod napětím dochází k nebezpečnému průchodu proudem tělem. Následkem může být zásah elektrickým proudem, popáleniny nebo smrt. Pokud nejsou práce na dílech pod napětím prováděny správně, hrozí nebezpečí požáru.  
 – Před montáží a demontáží odpojte síťové a ovládací napětí!  
 – Práce na síti s napětím 110 ... 240 V nechte provádět jen odborným personálem.

▪ Pečlivě si přečtěte návod k použití a uschovejte jej pro budoucí použití.  
 ▪ Další informace pro uživatele a informace o plánování jsou k dispozici na stránkách <https://new.abb.com/cz> nebo naskenováním QR kódu.

**Použití v souladu s určením**

Produkt Vložka USB síťového zdroje, USB-C, 65 W slouží k nabíjení a provozu mobilních koncových zařízení, která lze pomocí nabíjecího kabelu (není součástí dodávky) připojit přímo do USB-C zásuvky, např. notebooky, laptopy, tablety, mobilní telefony nebo přehrávače médií.

Podpora následujících protokolů rychlého nabíjení:

- Apple MFi s proudem 2,4 A
- BC 1.2 DCP s proudem 1,5 A
- USB PD 3.1 vč. PPS
- Quick Charge 2.0, 3.0, 4.0, 5
- Samsung AFC
- Huawei FCP (20 W)

Další informace o různých standardech nabíjení a správě napájení naleznete v produktové příručce.

**Připojení a montáž**

- Do svorek přístroje [1] zapojte napájecí vodiče L, N a přístroj připevněte vruty k instalační krabici.
- Na přístroj přiložte rámeček [2].
- Do otvorů ve třmenu přístroje vsuňte kovové nože přídržného adaptéru [3] a zatlačte jej tak, aby byl rámeček pevně zafixován.
- Nakonec zavaknujte kryt [4] do rámečku.
- Při kompletaci dbejte na správnou orientaci přídržného adaptéru [3] a krytu [4].

**Technické údaje**

Výstupy	1× USB-C
Vstupní napětí	220 ... 230 V AC / 50/60 Hz
Vstupní proud	Max. 1,2 A
Výstupní výkon	Max. 65 W
Výstupní napětí	<ul style="list-style-type: none"> <li>▪ 5 V DC / max. 3 A</li> <li>▪ 9 V DC / max. 3 A</li> <li>▪ 12 V DC / max. 3 A</li> <li>▪ 15 V DC / max. 3 A</li> <li>▪ 20 V DC / max. 3,25 A</li> </ul>
Účinnost	<ul style="list-style-type: none"> <li>▪ průměrná: 89 %</li> <li>▪ při zatížení 10 %: 79 %</li> <li>▪ při plném zatížení: 92 %</li> </ul>
Ztrátový výkon	< 75 mW
Typ vedení	2× 1,5 ... 2,5 mm <sup>2</sup> (plně jádro, vícevodičové, flexibilní)
Třída krytí	IP20
Třída ochrany	II
Provozní teplota	0 °C ... +35 °C
Skladovací teplota	-20 °C ... +70 °C

**Upozornění**  
 Přístroj disponuje automatickým přizpůsobením výkonu podle spotřeby v závislosti na teplotě.

**Montáž**  
 Přístroj pod omítku (PO) se smí montovat pouze do krabic pod omítku podle DIN 49073 nebo do vhodných krytů na omítku.  
 Délka odizolování: 8 mm

**Připojení**  
 Připojení viz grafika.

**Obsluha**  
 Používejte pouze vhodné a certifikované nabíjecí kabely. U nabíjecích kabelů USB-C dávejte pozor na maximální omezení proudu a omezení výkonu!

**AROVÁNÍ**  
 Chybné funkce nebo přehřívání  
 Nevhodné nabíjecí kabely mohou vést k chybným funkcím nebo k přehřívání nabíjecího kabelu.

**Servis**  
 Busch-Jaeger Elektro GmbH – podnik skupiny ABB,  
 Freisenbergstraße 2, D-58513 Lüdenscheid,  
 Tel.: +49 2351 956-1600;  
<https://new.abb.com/cz>